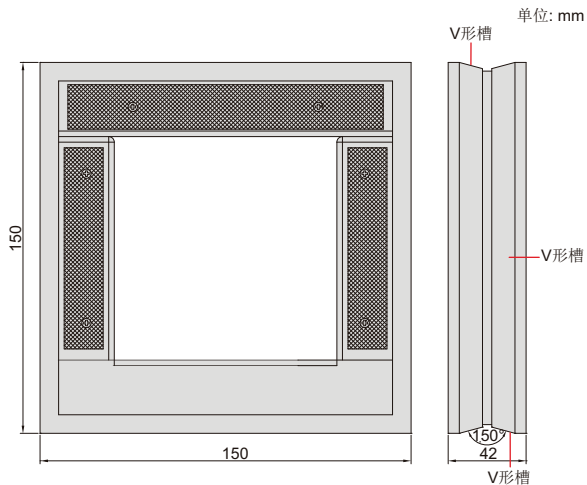


内置  
蓝牙

# 蓝牙电子框式水平仪

INSIZE PLUS



4919-150

测量值红色代表超差



测量值绿色代表  
在公差范围内

- 符合JJG电子水平仪国家计量检定规程
- 按键: 开/关, 置零, 相对/绝对测量转换, 13种单位切换, 公差设置
- 公差状态下, 测量值绿色代表在公差范围内, 红色代表超差
- 带纵向模拟水泡指示倾斜角度, 白色、黄色、红色分别对应0°, 1.5°, 3°
- 带三个V形槽, 适合在圆柱上使用(圆柱直径19.3~115.9mm)
- 配手机软件, 可通过内置蓝牙与手机连接, 传输距离10m(无遮挡、无电磁干扰条件下)
- 锂电池供电, 可连续工作10小时



手机软件(标配)



型号	测量范围	分辨率	精度
4919-150	±261mm/m(±15°)	0.01mm/m(0.001mm/150mm, 0.02mm/自定义长度, 0.01‰, 1mil, 0.0002"/foot, 0.00001"/0.49foot, 0.00002"/自定义长度, 0.0005G, 0.00001rad, 0.01mrad, 0.0005°, 0°0'02")	±(1+M1%)*

\*1为1个分辨率, M为测量值